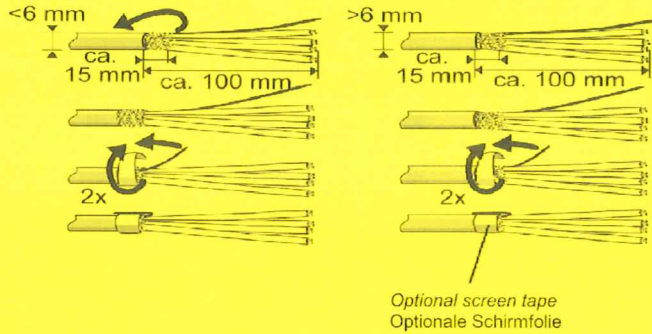
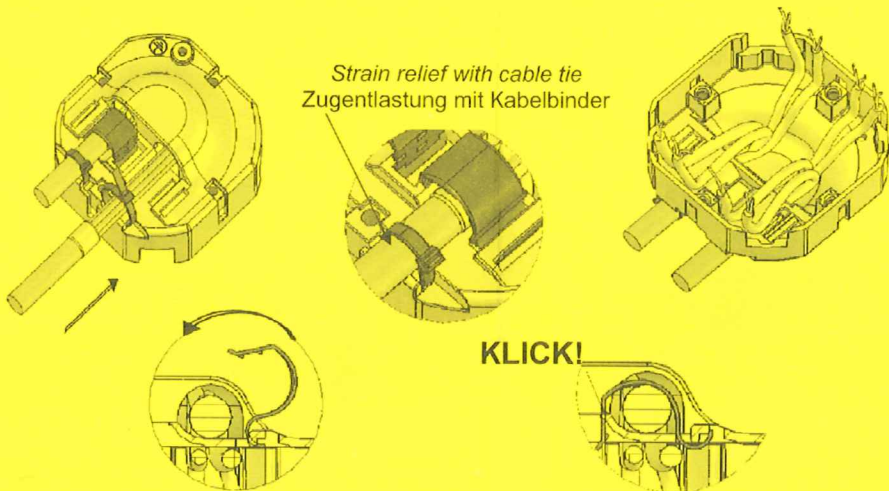


Mounting instructions WAEG 5V/6V Outlet Montageanleitung WAEG 5V/6V Anschlussdose

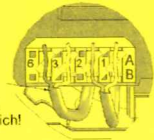
1. Preparation of the cable ends
1. Vorbereitung der Kabelenden



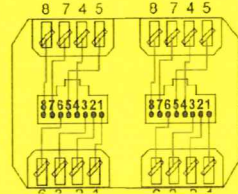
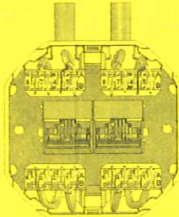
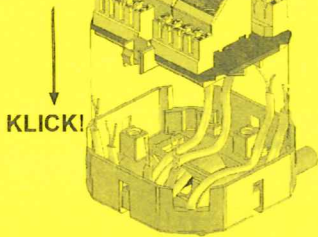
2. Mounting of the cables with clip and cable tie
2. Kabelmontage mit Kabelclip und Kabelbinder



3. Punch the pair wires in to the IDC as shown in the table
3. Kabel nach Schaltbild auflegen



Only open twists enough to terminate.
Verdrillung nur soweit öffnen wie erforderlich!



Anschluss-Empfehlung
Recommendation
Farbcode - Colour Code

EIA/TIA-568-A

Farbe colour	Kontakt terminal
WH-GN	1
GN	2
WH-OG	3
OG	6
WH-BL	5
BL	4
WH-BN	7
BN	8

EIA/TIA-568-B

Farbe colour	Kontakt terminal
WH-OG	1
OG	2
WH-GN	3
GN	6
WH-BL	5
BL	4
WH-BN	7
BN	8



4. Mount the central plate labels & the additional mounting brackets if required
4. Anbringen de Zentraleinsatzes und des Beschriftungstrefens und zusätzlichen Befestigungsbügelein

