

HANDLEIDING

19" Wandkast

Wij danken u hartelijk voor de aanschaf van deze wandkast van Minkels. Veel installatie gemak en plezier toegewenst.

Deze handleiding vormt tevens een toelichting op de bijgevoegde montagetekening.

Meegeleverde onderdelen:

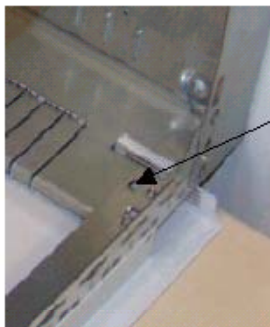
- 1 Achterplaat
- 4 Dieptestijlen (2 linkse en 2 rechtse)
- 2 Kabeldoorvoerplaten
- 2 19" profielen
- 2 Dak- bodemplaten
- 2 Zijpanelen
- 1 Glasdeur
- 1 Montageset bestaande uit:
 - 1 Plug 6 mm
 - 1 Kruiskopschroef ST4.8 x 32 mm
 - 4 Pluggen 10 mm
 - 4 Zeskantbouten 8 x 60 mm (Aandraaimoment 25 Nm)
 - 22 Kruiskopschroeven voorzien van aardring (20 stuks benodigd) (Aandraaimoment 3.5 Nm)
 - 1 Cilinderslot, slotgreep en slotmoer
 - 1 Moersleutel
 - 1 Slotplaat
 - 1 Deuraanslag rubber
 - 1 Scharniersetje
 - 2 Afdichtstoppen

Benodigde gereedschappen:

- Kruiskopschroevendraaier PH2.
- Boormachine.
- Steeksleutel 13 mm.
- Waterpas.
- Rolmaat.

Aarding:

Gemonteerd is de gehele behuizing geaard. De schroeven zijn voorzien van een speciale aardring zodat de aarding van alle gemonteerde onderdelen voorzien is. Voor de centrale aarde zijn twee punten te gebruiken. Rechtsonder of linksboven in de kast. Monteer hiervoor een bout met moer M6 voorzien van een aardring.



Positie aardbout

HANDLEIDING

19" Wandkast

Montagestappen:

1. Teken het centrale gat af op de muur. De maten van de kast zijn aangegeven door middel van de binnenste rechthoek. De buitenste rechthoek geeft de minimaal vrij te houden ruimte aan welke benodigd is om de panelen te kunnen monteren.
Het meegeleverde montage materiaal voor muurmontage is geschikt voor beton =B20/25, baksteen =MZ12 en hout. Indien de muur van hout is hoeft u geen gebruik te maken van de pluggen.
Boor het eerste gat met een steenboor van 6mm, diepte 40mm in geval de muur van beton of steen is. In een houten muur voorboren met een houtboor van 3mm.
2. Stop de plug (A) in het gat.
Draai de schroef (B) aan tot het kopje nog 3 mm van de muur af is.
Hang de achterplaat (C) over de schroef.
3. Stel de achterplaat horizontaal met behulp van een waterpas en draai de schroef aan.
Doorboor de vier gaten met een steenboor van 10mm, diepte 70mm in geval de muur van beton of baksteen is. In een houten muur voorboren met een houtboor van 5mm.

Monteer de pluggen (A) door de achterplaat heen in de muur en draai de bouten (B) aan met een steeksleutel 13 mm.
4. Monteer eventueel de kabelgoten (A) aan de boven- en/of onderzijde op een afstand van minimaal 5 mm van de achterplaat.
In het voorbeeld wordt verder geen gebruik gemaakt van de onderste kabelgoot.
De bekabeling kan nu op de achterplaat worden vastgezet door gebruik te maken van de doorgedrukte lippen.
5. Monteer de vier dieptestijlen (A) (links en rechtse uitvoering) zoals aangegeven. Gebruik de schroevendraaier (B) op de aangegeven manier om de dieptestijlen op de juiste positie te krijgen. Borg de dieptestijlen vervolgens met een schroef (C), 1x per stijl.
6. Monteer de kabeldoorvoerplaten (A). Wanneer de kabeldoorvoerfunctie wel gebruikt wordt, wordt deze zijde aan de muurzijde gemonteerd (In het voorbeeld de bovenste plaat).
Wanneer de kabeldoorvoerfunctie niet gebruikt wordt, wordt de blinde zijde aan de muurzijde gemonteerd (In het voorbeeld de onderste plaat).
Buig de lippen ter plaatse van de kabelgoot naar keus naar binnen of naar buiten (B).
Positioneer de kabeldoorvoerplaten met de schroevendraaier (C) en borg elke plaat met twee schroeven (D).
7. Monteer de 19"-profielen (A) op een van de volgende twee manieren:
 1. Volgens tekening, met de korte zetting naar de achterplaat gericht.
 2. Met de korte zetting naar de voorzijde gericht. (niet op tekening aangegeven).Deze mogelijkheid wordt u geboden zodat de dieptevariaties van de 19" montage vergroot worden. Verder geeft optie 2 meer ruimte aan de achterzijde van de 19" profielen om de bekabeling via de zijkant weg te leiden.
Positioneer de 19"-stijlen met behulp van de schroevendraaier (B) en borg elke stijl met twee schroeven (C).

Het gatenpatroon op de zijkant van de 19" profielen heeft in de hoogte een steekmaat van $0.5 \times 1HE = 22.225$ mm en in de dieptherichting (bij montage extra profielen) een steek met een veelvoud van 12.5 mm.
8. Monteer de boven- en onderplaat (A) door ze met de lippen in de sleufgaten te haken en "dicht" te klappen. Monteer 4 schroeven (B) in de binnenste gaten.
9. Monteer de zijpanelen (A) door ze met de lippen in de sleufgaten te haken en "dicht" te klappen. Monteer 4 schroeven (B).

HANDLEIDING

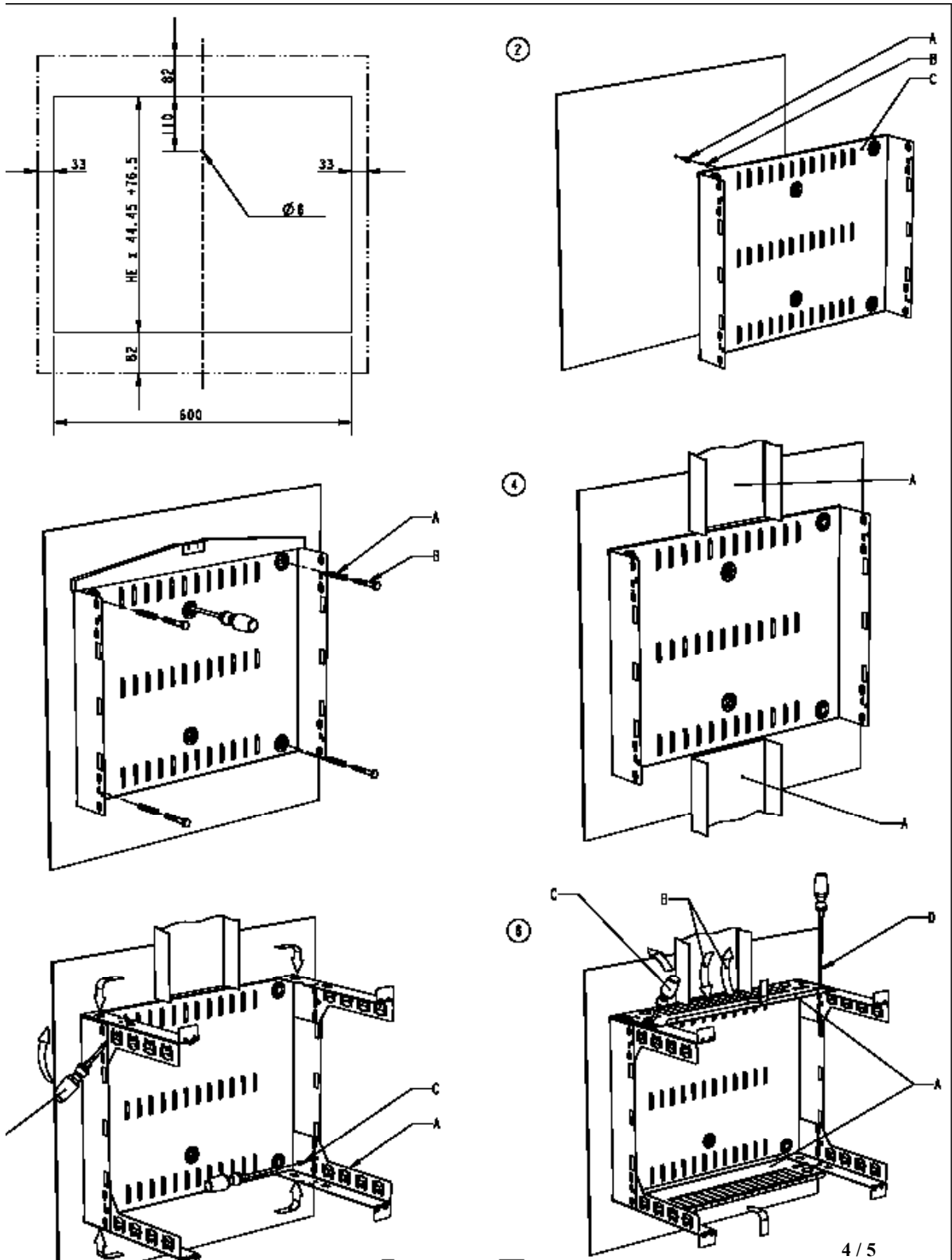
19" Wandkast

10. Neem de glasplaat (A). De bedrukte zijde wordt de binnenzijde. Plak de drukplaatjes (B) aan de binnenzijde van de deur, volgens tekening. Bepaal of de deur links of rechts scharnierend wordt. Monteer dan het bovenste scharnier (C) aan de deur en draai de schroeven aan. (Aandraaimoment 0.75 Nm)

Steek het slot (D) vanaf de buitenzijde eerst door de greep (E) en dan door de glasplaat. Let hierbij op de sluitrichting van het slot. In de openstand dient de sluitlip omhoog te staan.
De draairichting is volgens pijl L voor een deur met de scharnierzijde rechts en volgens pijl M voor een deur met de scharnierzijde links.

Aan de achterzijde wordt eerst het slotplaat (F) met rubber stop (G) over het slot geschoven. Dan wordt de plastic moer (H) er opgeschroefd en met de meegeleverde steeksleutel (K) handvast gedraaid.

11. Druk de blindstoppen (A) in de gaten aan de slotzijde.
Druk de lagerbusjes (B) in de gaten aan de scharnierzijde van de deur.
Zet het tweede scharnier in de onderste lagerbus.
Haak de deur in het bovenste lagerbusje en draai het op de aangegeven manier in het onderste scharnier.
Draai de schroeven aan. (Aandraaimoment 0.75 Nm)
12. Sluit de deur. Wanneer de deur scheef hangt is deze bij de scharnieren na te stellen.

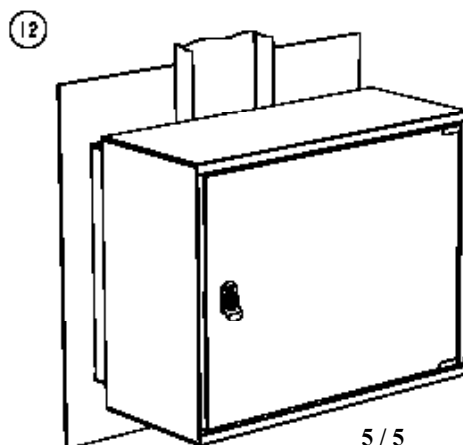
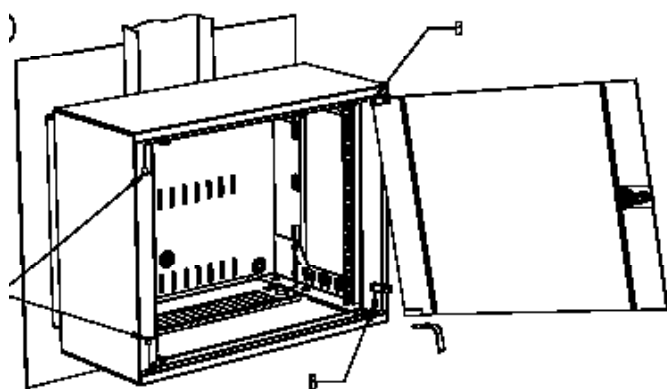
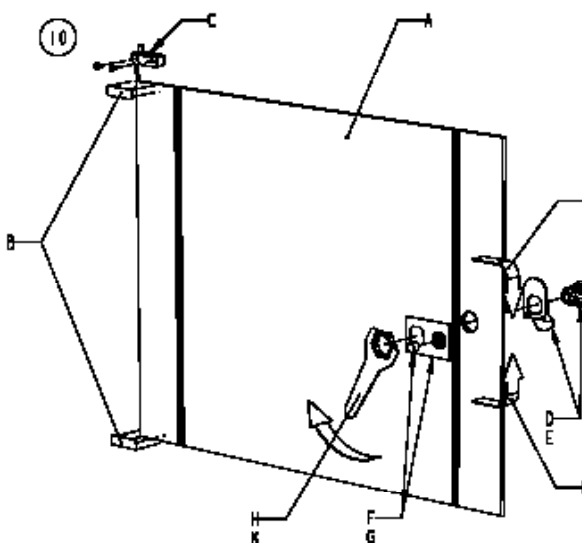
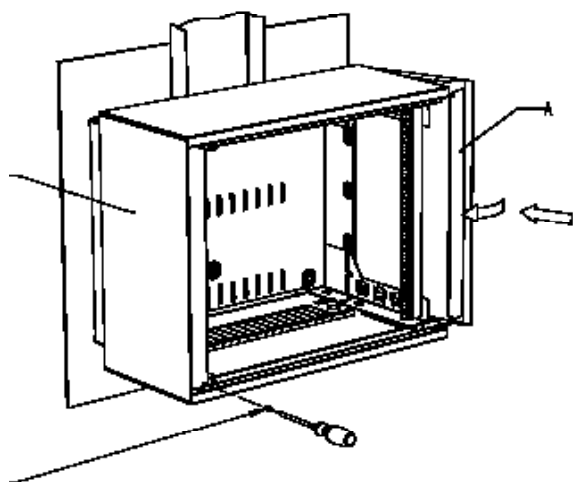
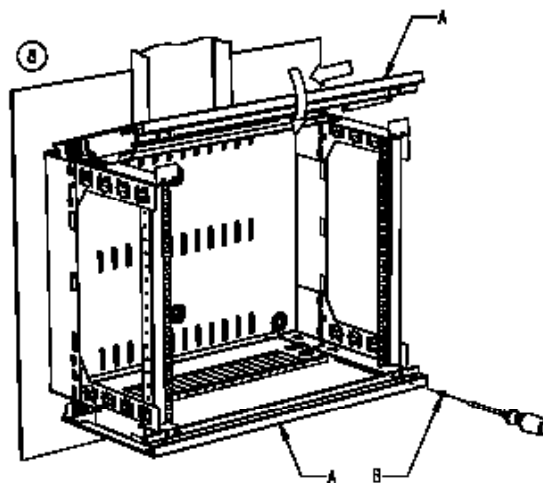
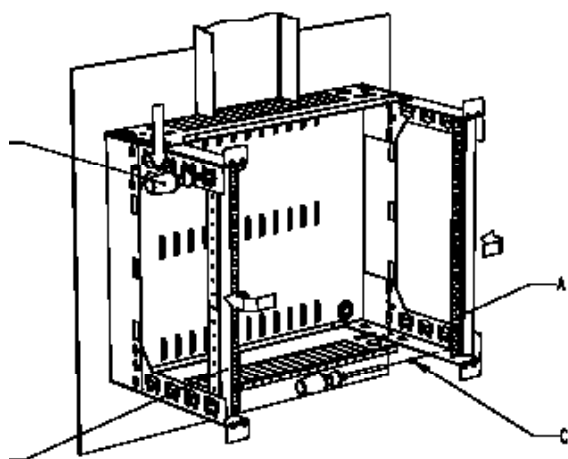


juli 2002-v1.

KANNEGIETER

Astronaut 28, 3824 MJ Amersfoort, Postbus 2749, 3800 GG Amersfoort, Holland, tel. +31 (0)33 450 86 86, fax +31 (0)33 450 87 87
 Luchthavenlaan 25 A 3, 1800 Vilvoorde, België/Belgique, tel. +32 (0)2 725 25 60, fax +32 (0)2 720 17 70

<http://www.kannegieter.com> E-mail: info@kannegieter.com



5/5

juli 2002-v1.



Astronaut 28, 3824 MJ Amersfoort, Postbus 2749, 3800 GG Amersfoort, Holland, tel. +31 (0)33 450 86 86, fax +31 (0)33 450 87 87
 Luchthavenlaan 25 A 3, 1800 Vilvoorde, België/Belgique, tel. +32 (0)2 725 25 60, fax +32 (0)2 720 17 70

<http://www.kannegieter.com> E-mail: info@kannegieter.com